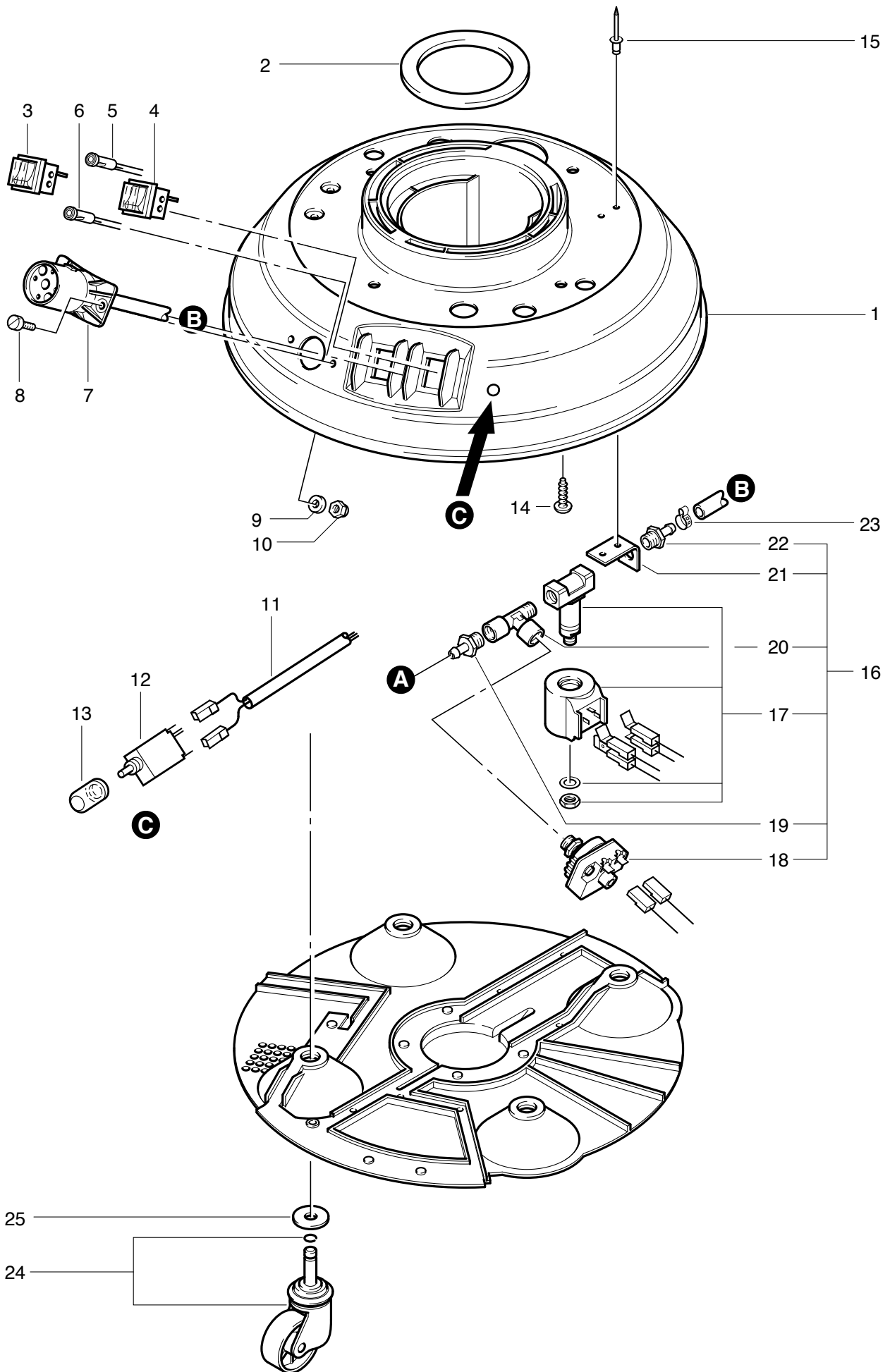


DS 3
Gehäuse



DS 3 Gehäuse

Pos.	Bezeichnung	Art. Nr.
01	Gehäuse	028.210
02	Dichtring dm 105/78x10 mm	P...013
03	Wippenschalter gelb	P...240
04	Wippenschalter orange 230 V	P...240
05	Signalleuchte rot	P...355
06	Signalleuchte grün	P...356
07	Steckerflansch kompl.	028.230
08	PH-Schraube schwarz M 5x12 mm	P...475 K
09	U-Scheibe M5	P...496 G
10	Stopp-Mutter M5	P...492 G
11	Netz-Kabelbaum	028.339
12	Motorschutzschalter 4,5 A	028.340
13	ETA-Schutzkappe	500.957 A
14	PT-Schraube 5x14 mm	P...482 H
15	Popniete dm 5x8 mm	P...485 F
16	Regeleinheit kompl. bestehend aus Pos. 16-22	028.220
17	2/2 Wege-Ventil kompl.	028.221
18	Differenzdruckschalter	028.222
19	Ventilschlauchnippel Eingang	028.224 E
20	T-Einschraub-Verschr. 1/4««	P...533 A
21	Ventilhalter	028.223
22	Ventilschlauchnippel Ausgang	028.224 A
23	Stufenlose 1-Ohr-Klemme 14,5 mm	P...550 A
24	Lenkrolle dm 55 mm	P...028 A
25	U-Scheibe M10	P...496 S