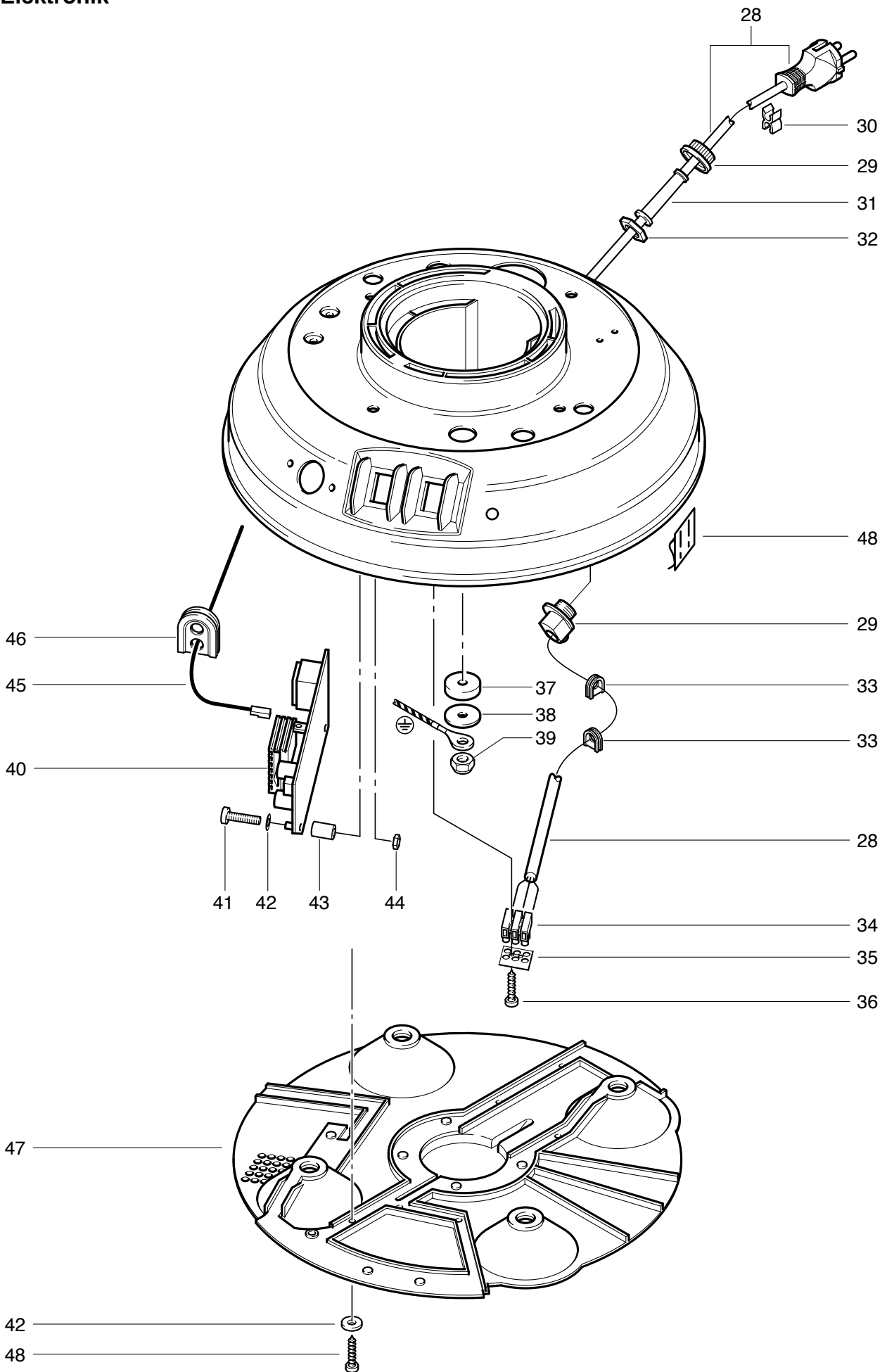


DS 3
Elektronik



DS 3 Elektronik

Pos.	Bezeichnung	Art. Nr.
28	Netzkabel 7,5 m, SEV	P...275
28	Netzkabel 7,5 m, VDE	P...288D
29	Zugentlastungsbride	P...279
30	Kabel-Clip	P...278
31	Knickschutztülle VDE	P...280E
31	Knickschutztülle SEV	P...280
32	Gegenmutter PG 9	P...279H
33	Tülle 14x16 mm	P...014A
34	Verteilstrang mit Klemme	25389
35	Adels-Bezeichnungstreifen	P...394
36	Blehschraube 2,9x19 mm	P...481T
37	Isolierscheibe	28015
38	Carosserie-U-Scheibe 30x7x2 mm	P...496Z
39	Stopp-Mutter M6	P...493K
40	Elektronik-Einheit	034.318
41	Zyl.-Schraube M 3x16 mm	P...477A
42	U-Scheibe M3	P...497J
43	Distanzhülse dm 3,2x6x7,5 mm	P...509A
44	Stopfmutter M3	P...492B
45	Kabelbaum Regeleinheit	028.325
46	Dichtmanschette 42x45 mm	30014
47	Bodenplatte komplett	P...023
48	Blehschraube 2,9x13 mm	P...482F