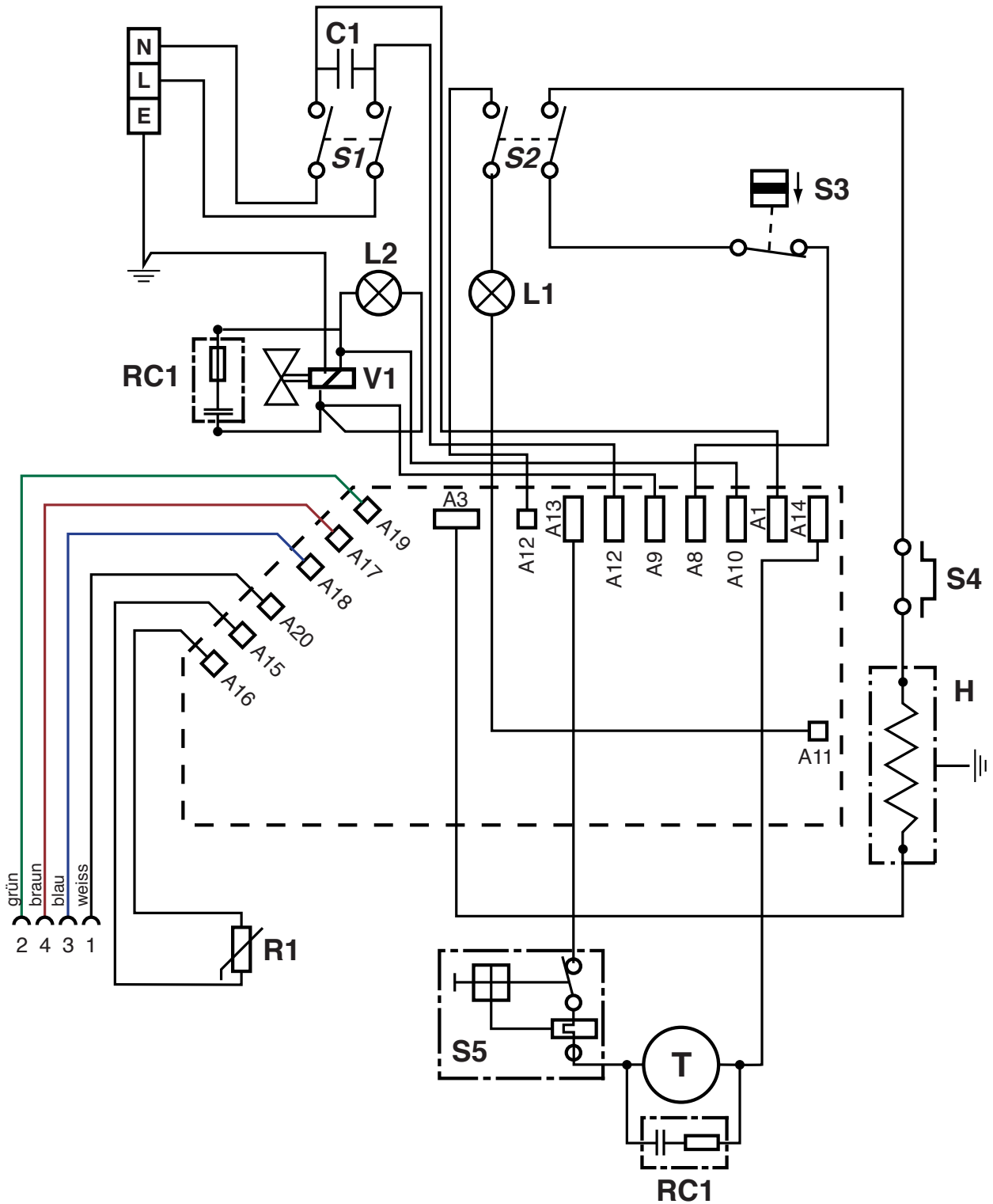


Stromlaufplan DS 3



DS 3 Stromlaufplan

Pos.	Bezeichnung	Art. Nr.
C1	Entstörkondensator 0,33uF	P...393B
H	Heizung	
L1	Signallampe (rot)	P...355
L2	Signallampe (grün)	P...356
R1	NTC-Widerstand	
RC1	RC-Glied 0,1uF + 1?	P...392A
S1	Hauptschalter (rot)	P...240R
S2	Schalter für Heizung	P...240
S3	Druckschalter	028.222
S4	Thermowächter	028.255
S5	Motorschutzschalter	028.338
T	Saugmotor	P...895
V1	Magnetventil	028.221