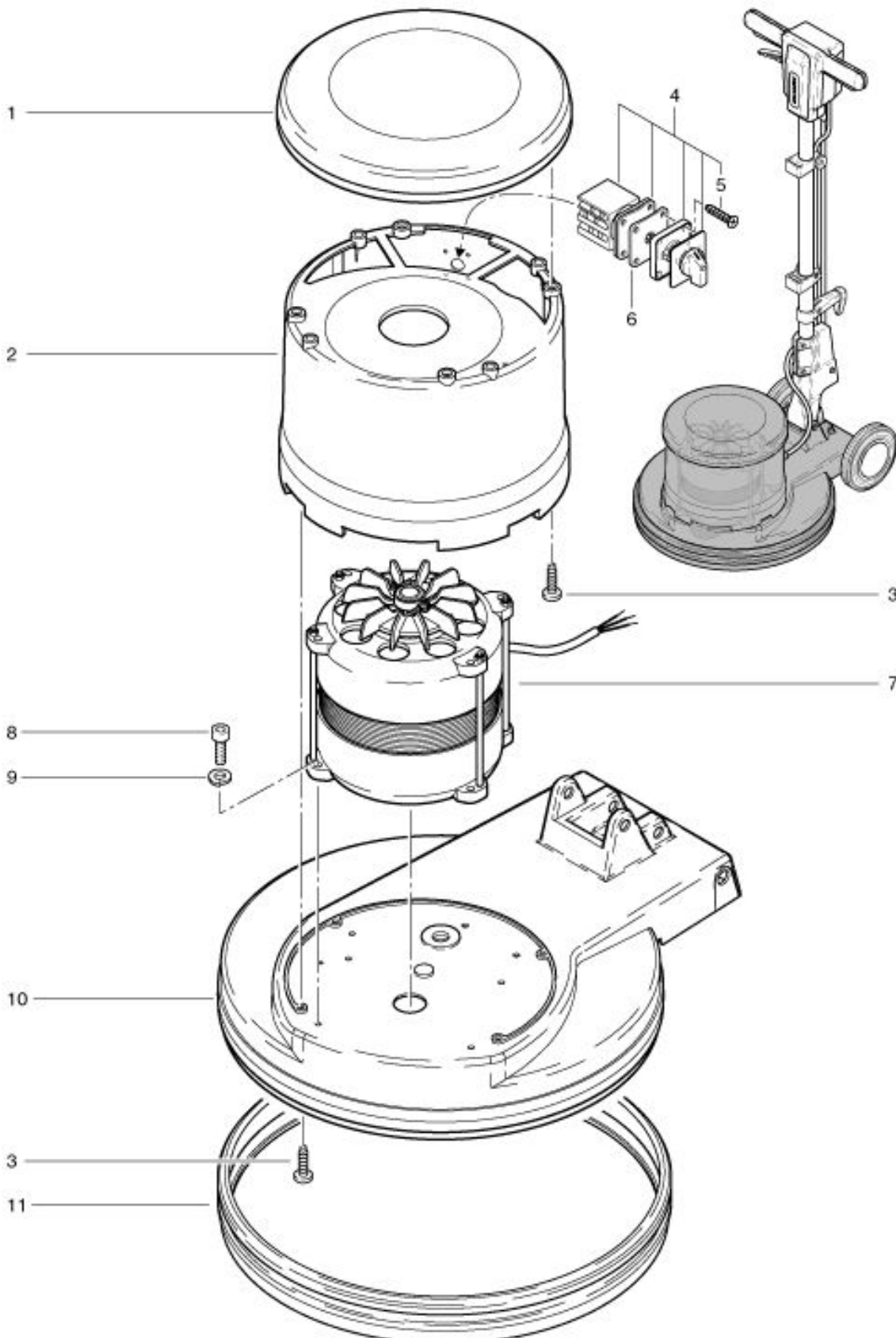


Duo-Speed, bis Masch.Nr. 8546
Motor

ab Masch. Nr. 8334.001



Motor / Moteur / Motor

R 44-Duo Speed ab Maschine Nr. / partir de appareils no. / as from machine no. 8334.001 B 2-10.2003

Duo-Speed, bis Masch.Nr. 8546

Motor

ab Masch. Nr. 8334.001

Pos.	Bezeichnung	Art. Nr.
01	Deckel rot	748.067
02	Motorhaube	748.065
03	Schraube WN 1452 K40 x 12	P516P
04	Schalter M 10 H EU4	790.310
05	PT-Schraube SK.m.KS 4,7x20 mm	P...515 K
06	Zwischenplatte	790.252
07	Motor komplett	790.300
08	I-6Kt.-Schraube M 6x25	P...486 T
09	Federring M 6	P...498 U
10	Maschinengehäuse	741.055
11	Prellschutz	741.054