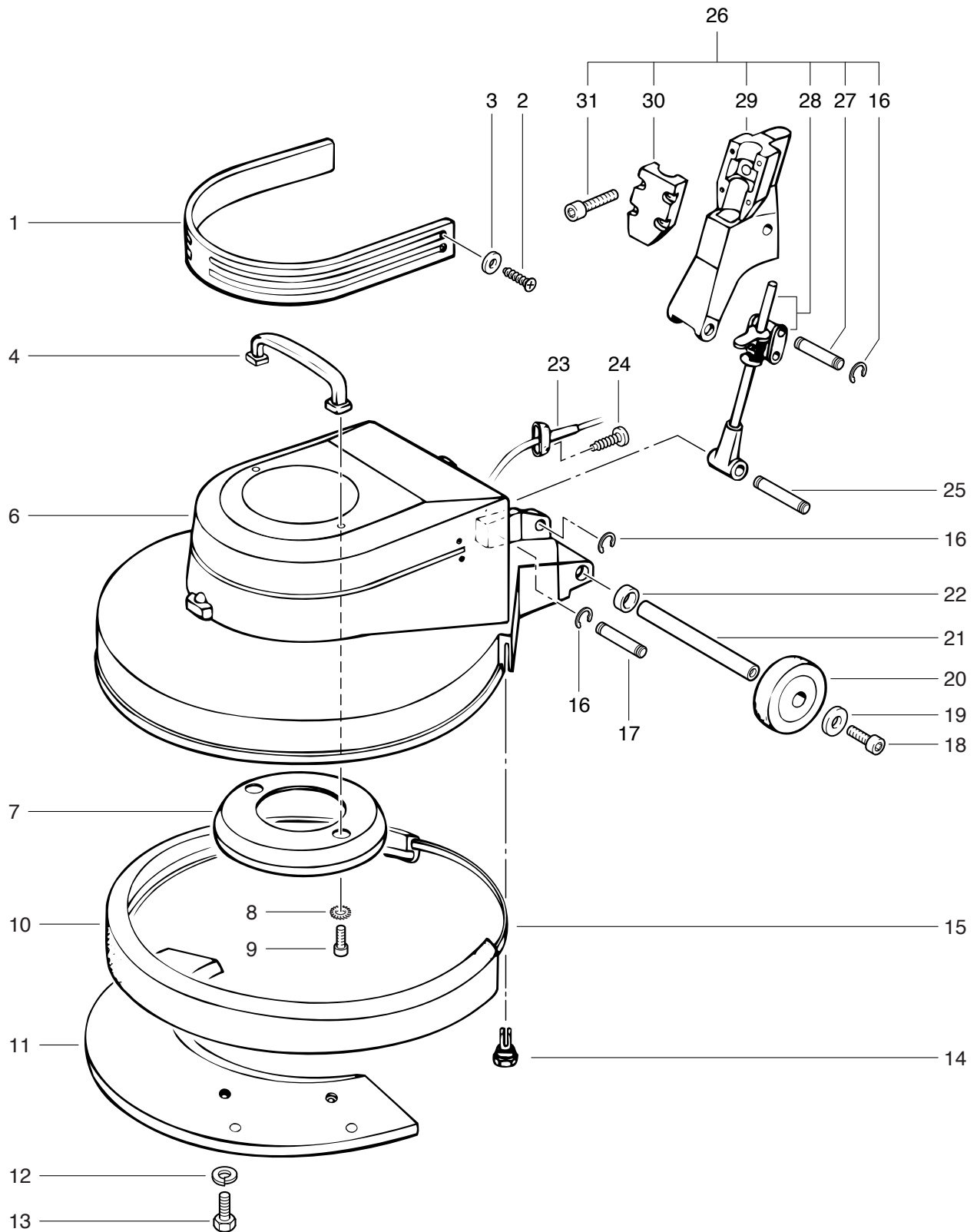


G 43-90-145-175
Maschinengehäuse



G 43-90-145-175 Maschinengehäuse

Pos.	Bezeichnung	Art. Nr.
01	Ziergummi	647411019
02	Spax-Universalschraube M 5x16	P...515T
03	U-Scheibe M5x20	P...498I
04	Griff (nur für S 401/90+145 upm)	6321595
06	Maschinengehäuse	3611254
07	Deflectorblech	6 4611123
08	Fächerscheibe M5	P...499C
09	Inbusschraube M 5x16	P...486E
10	Prellgummi	647611198
11	Zusatzgewicht	693611239
12	Federring M6	P...498U
13	6.-Kt. Schraube M 6x20	P...470X
14	Spannbolzen	672211143
15	Spannband	673611165
16	Sicherungsscheibe dm 8	P...499Q
17	Achse	672711016
18	Schraube DIN 912 M8 x 55 A2 mit Schaft	P...48^9 H
19	Scheibe M8	P...496P
20	Lauftrad	6415347
21	Radachse	672211061
22	Distanzrohr	675611219
23	Knickschutztülle	6605178
24	Tapite-Schraube M 4x25	P...515V
25	Achse	672711017
26	Stielunterteil kompl.	2711015
27	Achse	672711018
28	Stielversteller kompl.	2711133
29	Stielverstellaggregat	3711009
30	Deckel	3711010
31	Inbus-Schraube M 6x35	P...486S