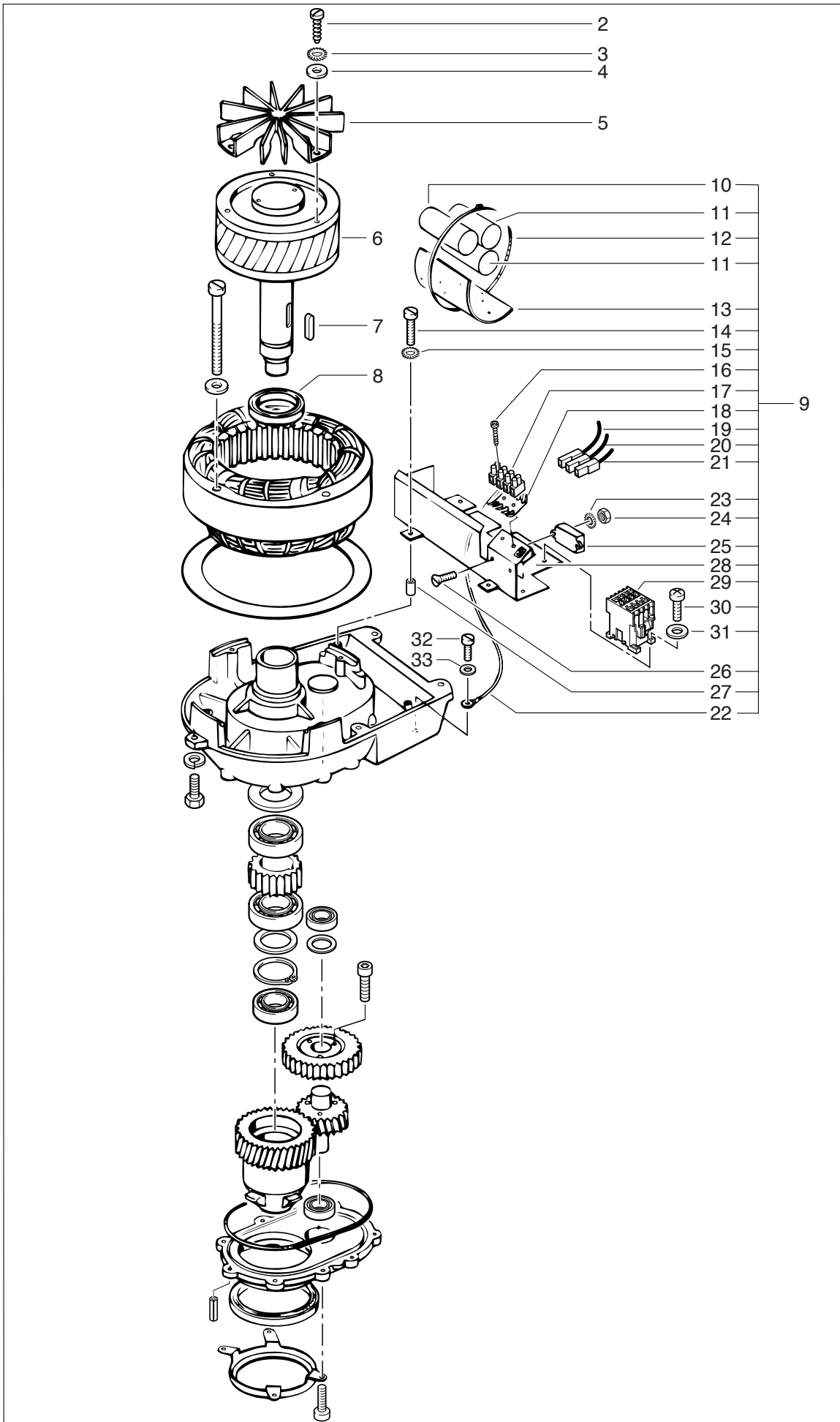


G 43-90-145-175
Motor (1)



G 43-90-145-175
Motor (1)

Pos.	Bezeichnung	Art. Nr.
01	Motor kpl. 90 upm	2611828
01	Motor kpl. 145 upm	2611861
01	Motor kpl. 175 upm	2611862
02	Blechschraube 4.2x16	P...483Q
03	Fächerscheibe M4	P...498B
04	Scheibe M4	P...496D
05	Ventilatorflügel	4611168
06	Rotor kpl.	3611107
07	Einlegefederkeil 4x4x16	P...512O
08	Kugellager	6426437
09	Anschlussblock kpl. 90 upm	2611835
10	Kondensator (nur 90 upm)	6610420
11	Kondensator	6610425
12	Kabelbinder	6584218
13	Schaumstoff	668611834
14	Zylinderschraube	6150193
15	Fächerscheibe	6242103
16	Blechschraube 2.9x19	P...483U
17	Klemme 4-pol. 145/175 upm	6584022
18	Kabelhalter	6584113
19	Litze braun	654611833
20	Litze blau	654511198
21	Litze schwarz	654611398
22	Litze gelb-grün	654511194
23	Fächerscheibe M3	P...499A
24	Sechskantmutter M3	P...491I
25	Startrelais Set	765.006
26	Senkschraube M 3x12	P...480A
27	Bolzen	3611837
28	Winkel 145/175 upm	3611836
29	Schutz (nur 90 upm)	6640492
30	Panhead-Schraube M 5x20	P...515K
31	U-Scheibe M4	P...496D
32	Zylinderschraube M 4x10	P...478C
33	U-Scheibe M4	P...497D