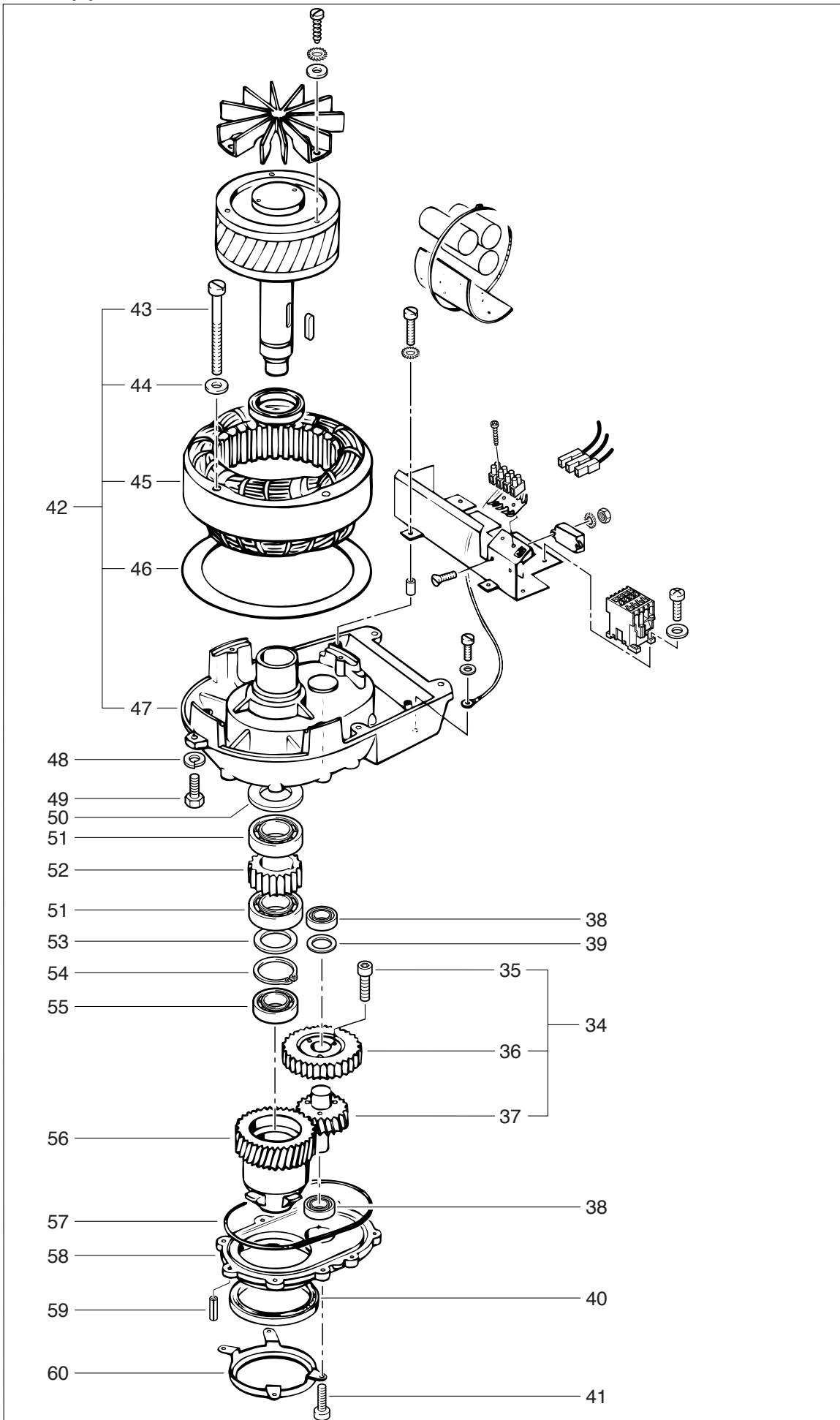


G 43-90-145-175  
Motor (2)



1

## G 43-90-145-175 Motor (2)

<b>Pos.</b>	<b>Bezeichnung</b>	<b>Art. Nr.</b>
34	Zwischenrad kpl., 90/145 upm	2611673
34	Zwischenrad kpl., 175 upm	2611723
35	Inbus-Schraube M5x16	P...487Q
36	Zwischenrad 90/145 upm, Resitex 48Z	3611147
37	Zahnrad 15Z	3611149
38	Kugellager	6426405
39	Distanzscheibe	6230251
40	Simmerring	6456812
41	Inbus-Schraube M6x22	P...486X
42	Getriebekasten mit Stator 90 upm	2611831
42	Getriebekasten mit Stator 145/175 upm	2611226
43	Zylinderschraube M 5x60	P...486M
44	U-Scheibe	623014
45	Stator 145/175 upm	3611193
46	Statorunterlage	668611059
47	Getriebekasten	3611253
48	Federring M6	P...498U
49	Sechskantschraube M 6x20	P...470X
50	Simmerring	6456805
51	Kugellager	6426450
52	Motorritzel, 15 Zähne für 90/145 upm	3611148
52	Motorritzel, 17 Zähne, für 175 upm	3611329
53	Distanzscheibe dm20	P...499WW
54	Benzing-Sicherung	P...499K
55	Kugellager	6426440
56	Zahnradmitnehmer 48Z	3611025
57	Dichtring	6456846
58	Getriebedeckel	3611143
59	Zylinderstift 4x16	P...512H
60	Abdeckblech	4611171