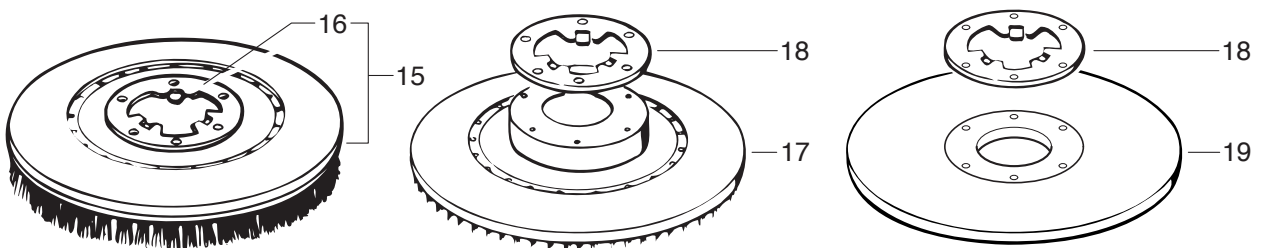
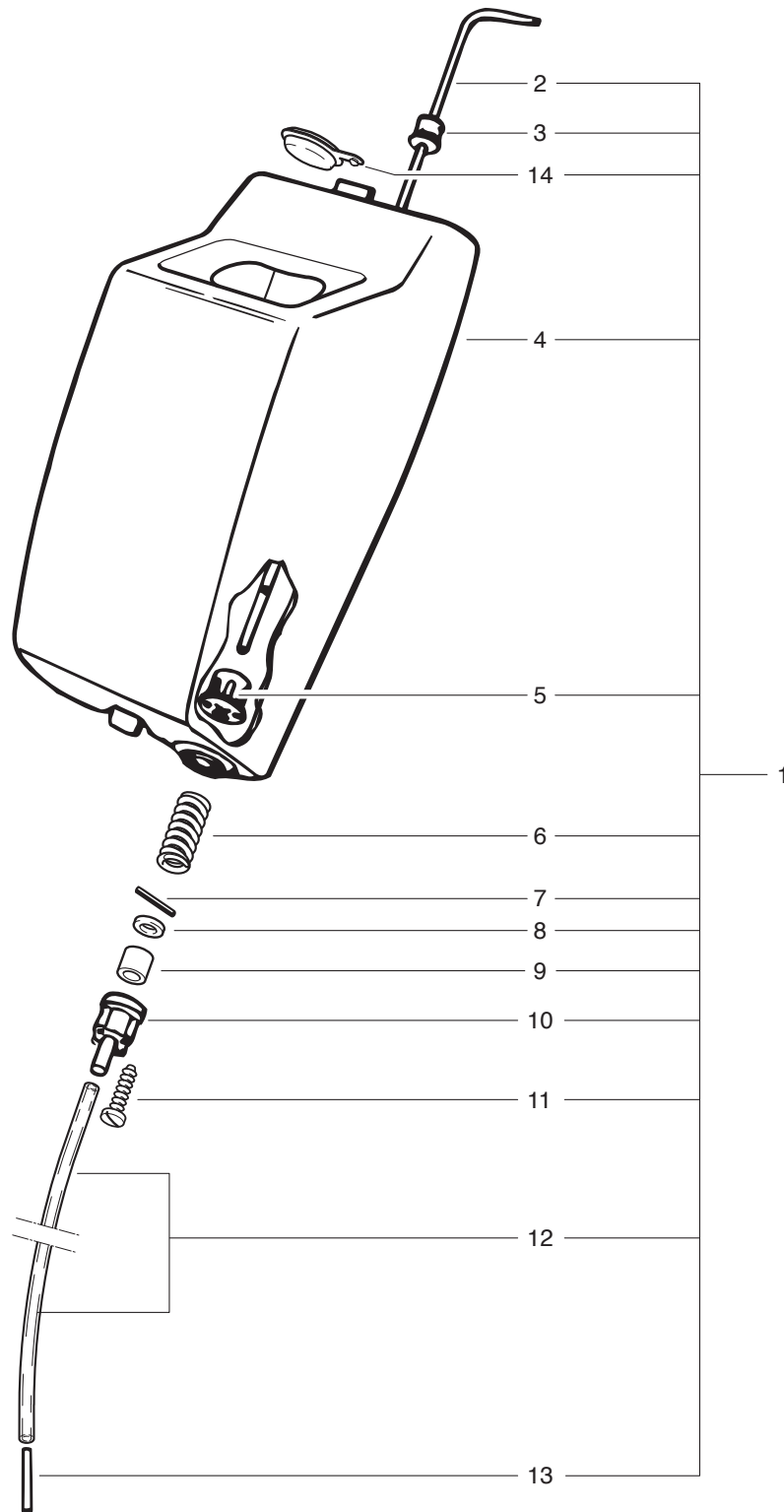


G 43-90-145-175
Laugentank



G 43-90-145-175 Laugentank

Pos.	Bezeichnung	Art. Nr.
01	Laugentank kpl. bestehend aus Pos. 2-14	719.000
02	Betätigungsgriff	719.110
03	Zündverteilerkappe	6605211
04	Laugentank	719.100
05	Ventilkörper Oberteil	4112144
06	Druckfeder	634112285
07	Zylinderstift 3x24	P...512 N
08	U-Scheibe M 4	P...496 D
09	Überstülp-Puffer	6475158
10	Ventilkörper-Unterteil	4112143
11	Blehschraube 3,5x38	P...483 N
12	Plastikschlauch	3112286
13	Rohr	675112152
14	Tankdeckel	300.731
15	Schrubbürste kompl.	691611288
16	Bürstenmitnehmer	3611021
17	Treibteller Kunststoff	692611875
18	Mitnehmerscheibe	742.077 C
19	Holzschleifteller	742.077