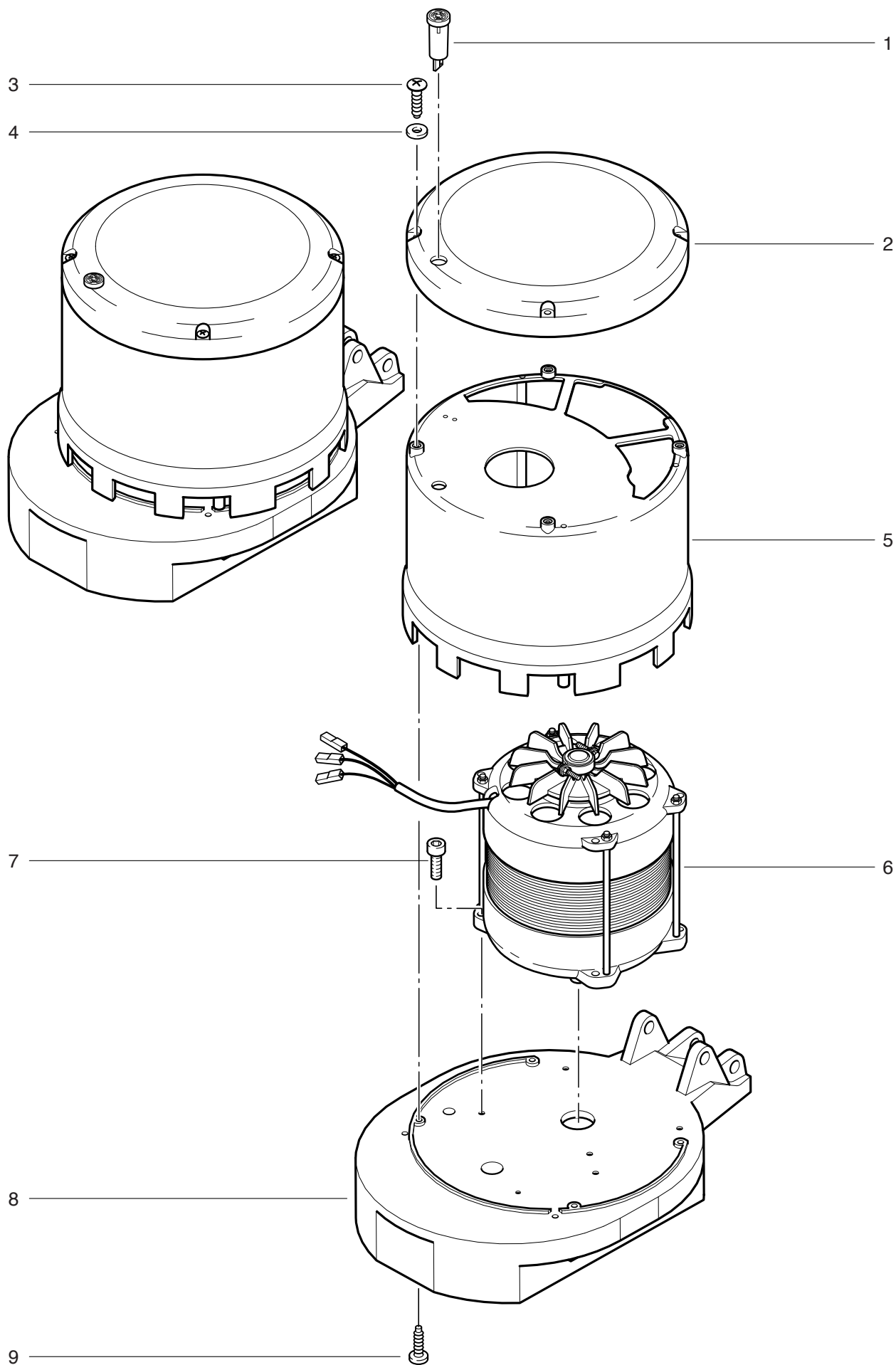


**R 43 -900**  
**Motor**



**R 43 -900**  
**Motor**

<b>Pos.</b>	<b>Bezeichnung</b>	<b>Art. Nr.</b>
01	Signalleuchte rot	P...355
02	Deckel rot	782.205
03	Linsenschraube M 5x10	P...481Z
04	U-Scheibe M 5	P...497G
05	Motorhaube	782.301
06	Motor komplett	785.200
07	I-6Kt.-Schraube M 6x25	P...486T
08	Motorträger rot	782.400
09	PT-Schraube KA 50x25	P...515L