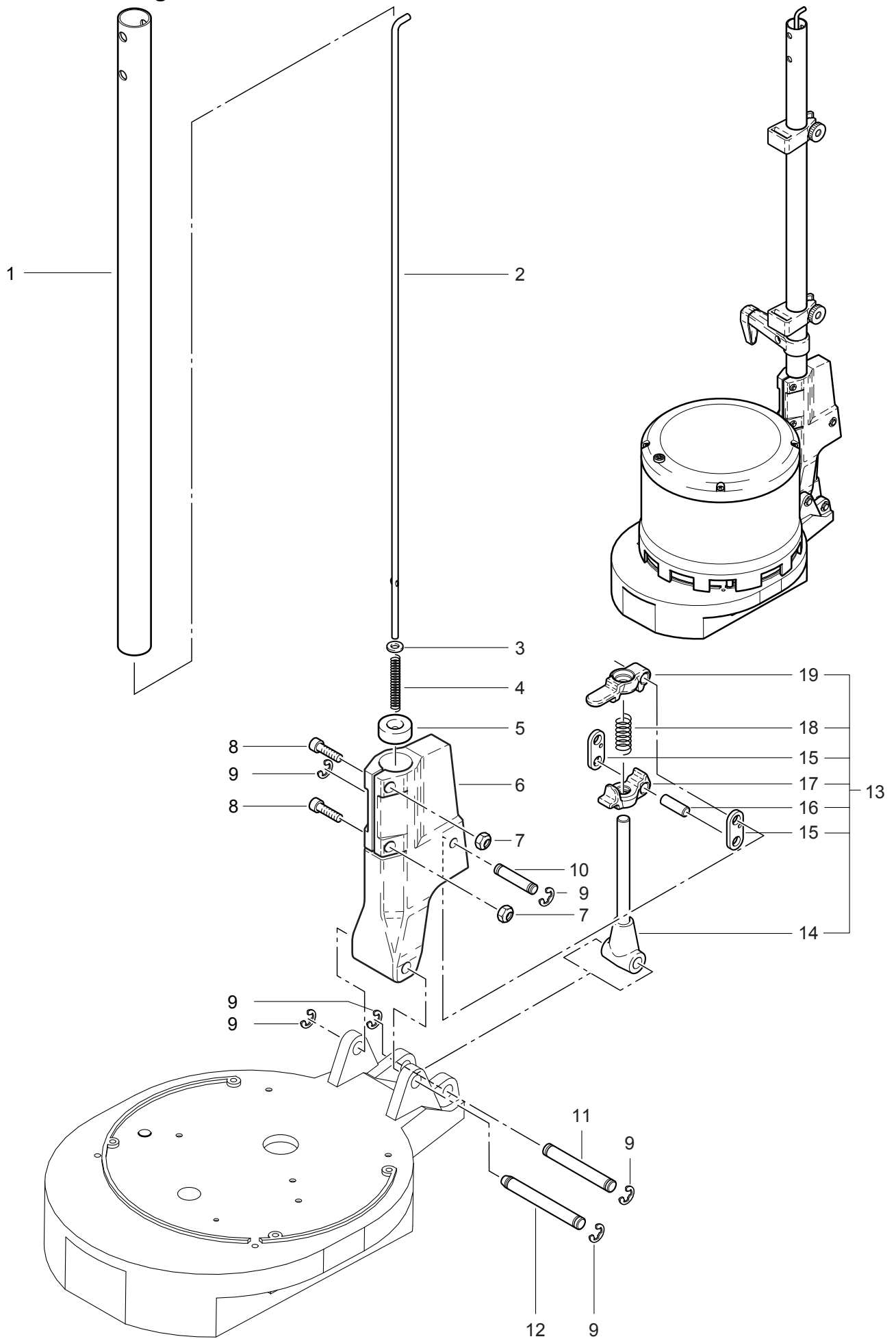


R 43 -900
Deichselverstellung



R 43 -900

Deichselverstellung

Pos.	Bezeichnung	Art. Nr.
01	Stielrohr	742.410 L
02	Zugstange	742.212 L
03	Druckfeder	634711031
04	U-Scheibe M 6	P...496 K
05	Führungsscheibe	623711022
06	Verstellagregat rot	741.260
07	6.-Kt. Mutter M 6	P...490 D
08	l.-6Kt. Schraube M 6x25	P...486 T
09	Sicherungsscheibe	P...499 Q
10	Welle 10x50	672711018
11	Welle	672711017
12	Welle	672711016
13	Stielversteller kompl. bestehend aus Pos. 14-19	2711133
14	Verstellstange	3711011
15	Lasche	4711014
16	Welle 10x29	672711019
17	Verstellstück kurz	3711237
18	Druckfeder	634711020
19	Verstellstück lang	3711236
20	Schraubsockel	6925312
21	Senkschraube M 6x20	P...480 H