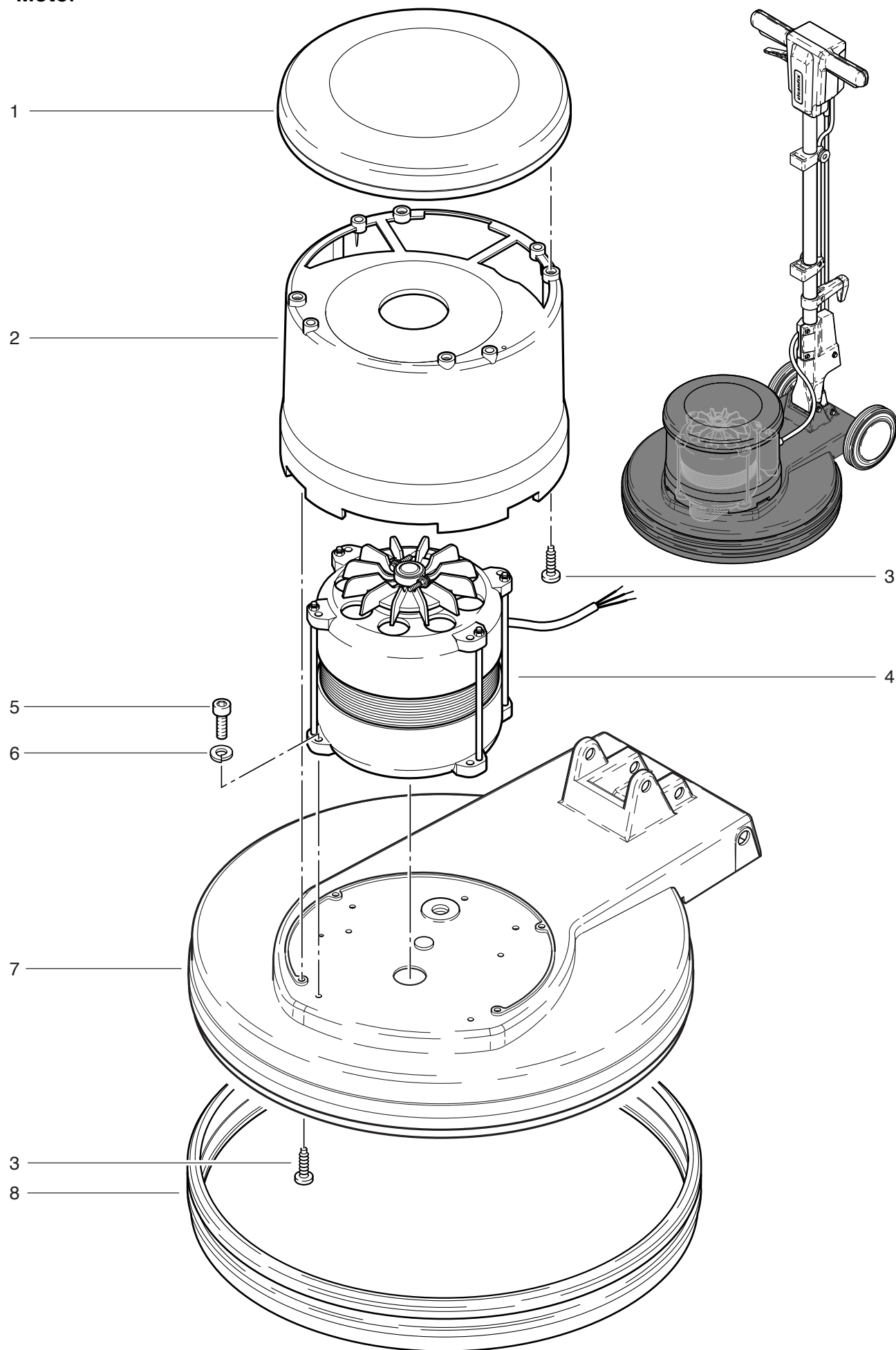


**R 50-150  
Motor**



**R 50-150**  
**Motor**

<b>Pos.</b>	<b>Bezeichnung</b>	<b>Art. Nr.</b>
01	Deckel rot	748.067
02	Motorhaube	748.066
03	PT-Schraube KA 50x25	P...515 L
04	Motor komplett	742.121
05	I-6Kt.-Schraube M 6x25	P...486 T
06	Federring M 6	P...498 U
07	Maschinengehäuse	730.055
08	Prellschutz	730.054