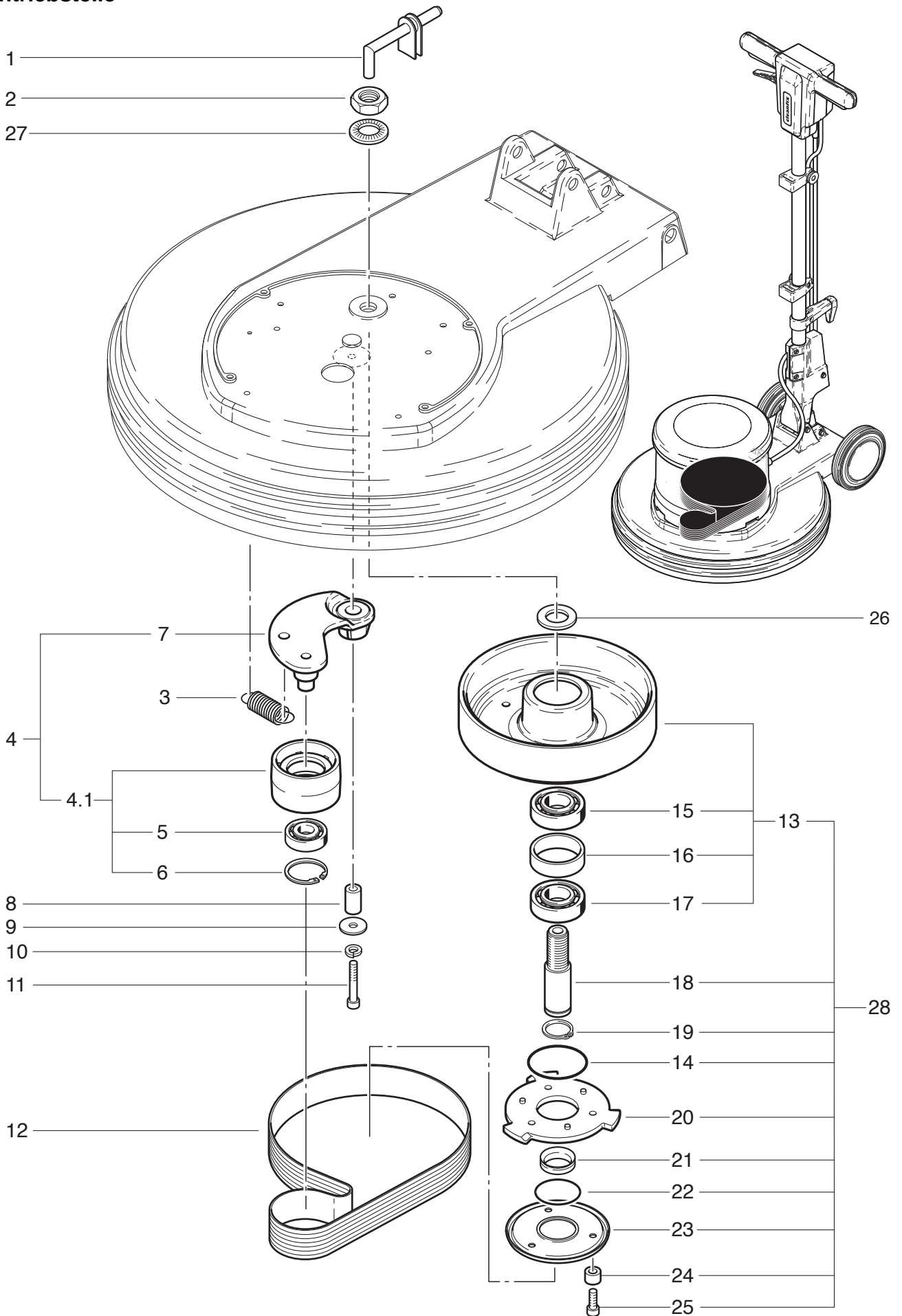


**R 50-150**  
**Antriebsteile**



## R 50-150 Antriebsteile

<b>Pos.</b>	<b>Bezeichnung</b>	<b>Art. Nr.</b>
01	Laugenrohr	748.064
02	6-Kt.-Mutter M 20 x 1.5	P...492 R
03	Zugfeder	741.069
04	Riemenspanner komplett inklusive Pos. 4.1, 5-7	742.100
04.1	Riemenspanner inklusive Pos. 5+6	742.116
05	Kugellager	P...316 O
06	Sicherungsring	P...513 G
07	Hebel	742.133
08	Hülse	742.135
09	U-Scheibe M 8	P...496 Q
10	Federring M 8	P...498 N
11	I.-6Kt. Schraube M 8x35	P...487 X
12	Poly-V Riemen	6390520
13	Riemenrad komplett bestehend aus Pos. 15-17	742.130
14	O-Ring 55,25 x 2,62	P...964 A
15	Kugellager	P...316 P
16	Zwischenring	3611851
17	Kugellager	P...316 Q
18	Hauptwelle	741.125
19	Sicherungsring	P...513 D
20	Mitnehmerstern	742.141
21	V-Ring	P...343 A
22	O-Ring 42,52 x 2,62	P...964 B
23	Bürstenaufnehmer	742.128
24	Distanzbüchse 6x8/4 mm	742.129
25	I-6.Kt. Schraube M 6x20	P...487 S
26	Zwischenscheibe	430.151
27	Sicherungsscheibe	P...498 Q
28	Riemenrad vormontiert kpl. bestehend aus Pos. 13-25	741.126