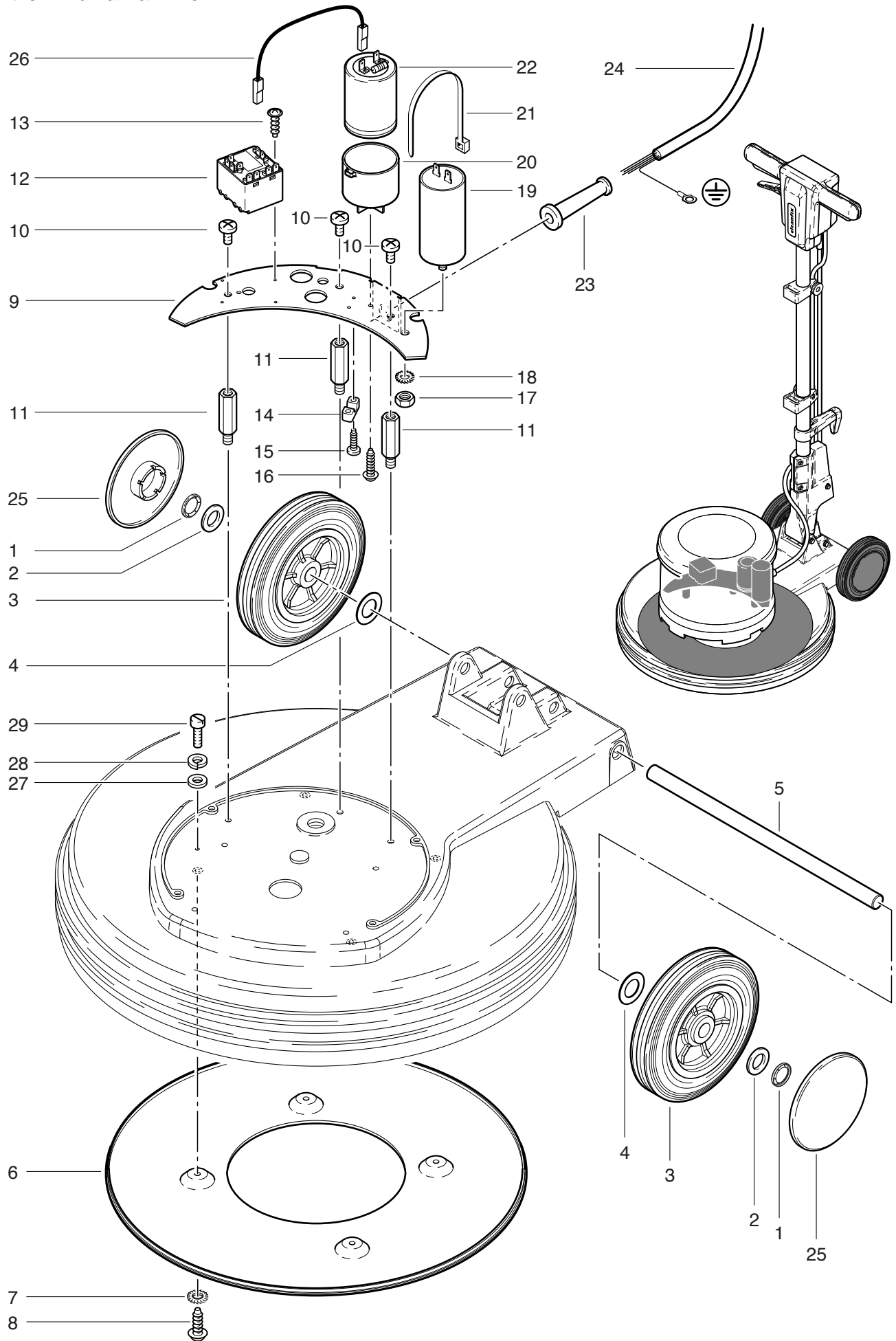


R 50-150
Elektronik und Fahrwerk



R 50-150 Elektronik und Fahrwerk

Pos.	Bezeichnung	Art. Nr.
01	Haltering ohne Kappe	P...500 M
02	U-Scheibe M 14	P...496 Y
03	Laufgrad 160 mm	741.075
04	U-Scheibe 16x28x0.5mm	P...510
05	Radachse	736.040
06	Boden	742.146
07	Fächerscheibe M 5	P...498 D
08	Blehschraube 4,8x13	P...483 B
09	Elektroplatte	P...405 F
10	Schraube M 6x8	P...475 P
11	Distanzbüchse M 6x40x13x8x7 PS	P...484 U
12	Startrelais weiss	P...350
13	Schraube M 3x8	P...476 O
14	Kabelbride	742.321
15	Schraube M 5x16	P...476 G
16	Schraube M 4x20	P...515 G
17	6-kt.-Mutter M 8	P...491 F
18	Zahnscheibe M 8	6610419
19	Betriebskondensator 25 µF	P...385 J
20	Kondensatorhalter	741.316
21	Kabelbinder 292 mm	P...424
22	Anlaufkondensator 125 µF 47 kOhm	742.328
23	Kabeltülle	660011014
24	Motorkabelbaum	741.312
25	Radkappe rot	741.076
26	Litze schwarz	742.331
27	U-Scheibe M 4	P...497 D
28	Federring M 4	P...498 C
29	Schraube M 4x8	P...478 B