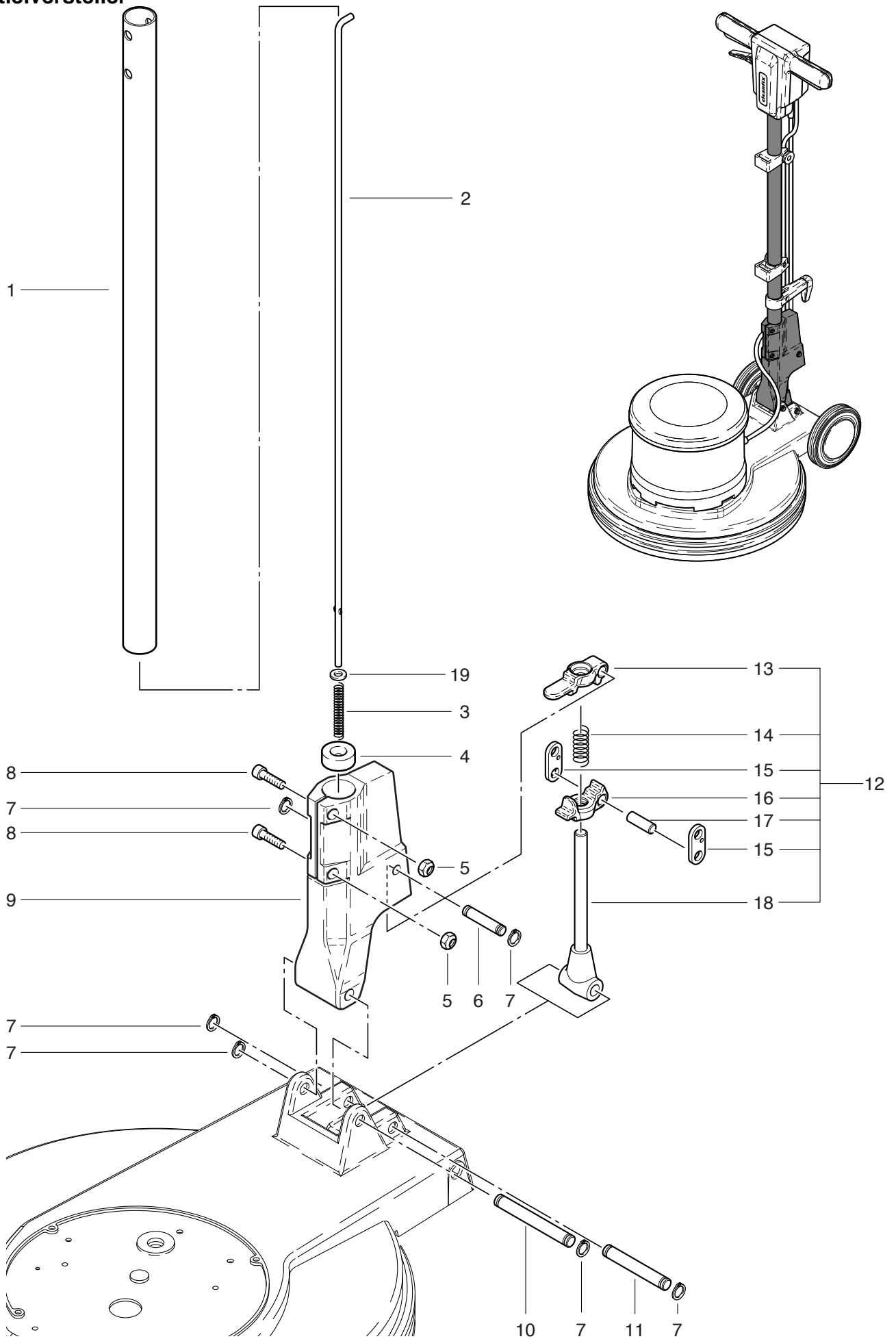


R 50-150
Stielversteller



R 50-150 Stielversteller

Pos.	Bezeichnung	Art. Nr.
01	Stielrohr	742.410 L
02	Zugstange	742.212 L
03	Druckfeder	634711031
04	Führungsscheibe	623711022
05	6.-Kt. Mutter M 6	P...493 K
06	Welle 10x50	672711018
07	Sicherungsscheibe	P...499 Q
08	I.-6Kt. Schraube M 6x22	P...486 X
09	Verstellagregat	741260
10	Welle	672711016
11	Welle	672711017
12	Stielversteller kompl. bestehend aus Pos. 13-18	2711133
13	Verstellstück lang	3711236
14	Druckfeder	634711020
15	Lasche	4711014
16	Verstellstück kurz	3711237
17	Welle 10x29	672711019
18	Verstellstange	741.270
19	U-Scheibe M 6	P...496 K