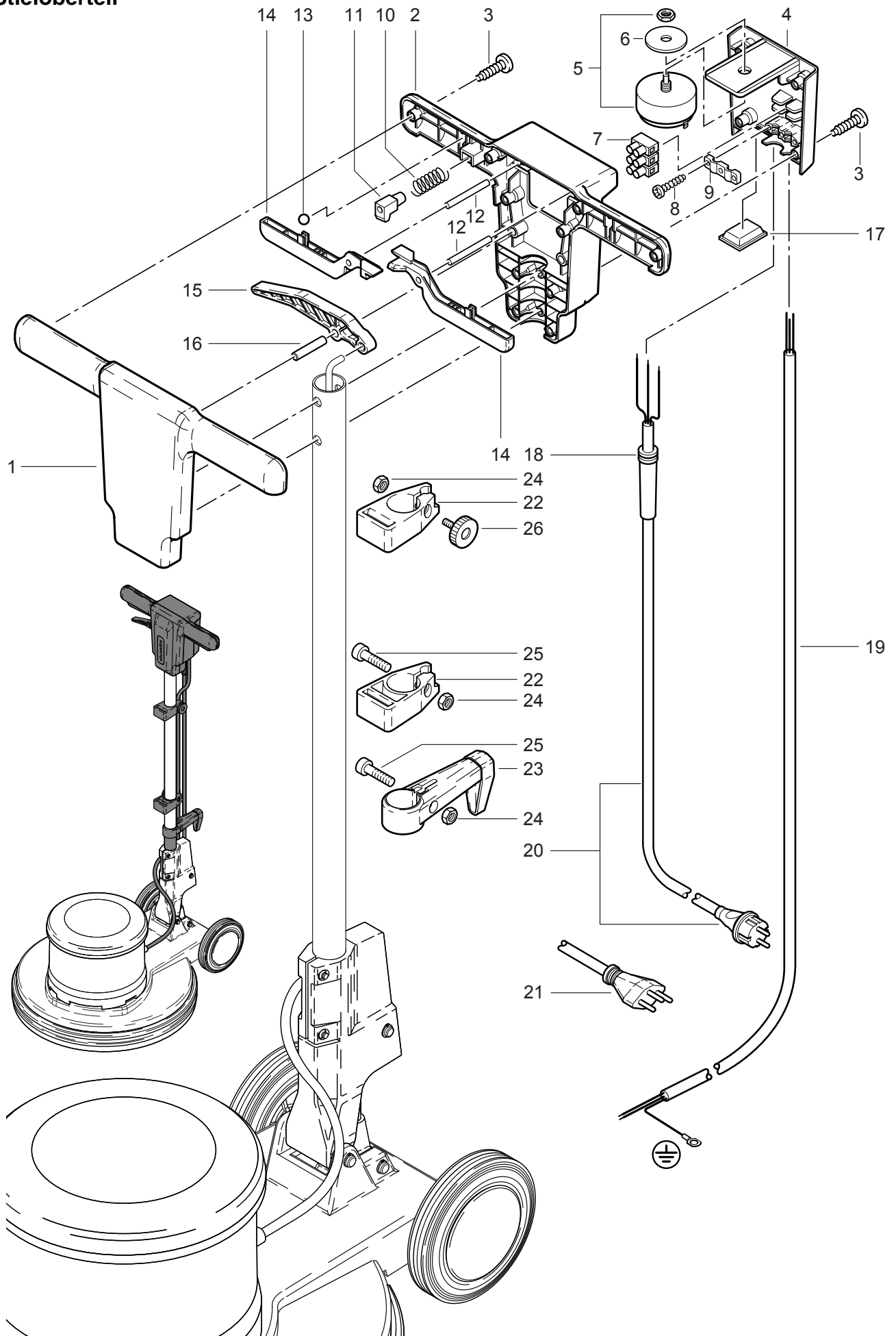


R 50-150
Stieloberteil



R 50-150 Stieloberteil

Pos.	Bezeichnung	Art. Nr.
01	Stieloberteil vorne	741.201
02	Stieloberteil hinten	741.202
03	PT-Schraube KA 50x25	P...515 L
04	Anschlusskasten	741.310
05	Schalter	6650454
06	U-Scheibe Ø 12x37x3	P...496
07	Schraubklemme mit DS	P...383 N
08	PT-Schraube KA 40x25	P...516 O
09	Kabelbride	742.321
10	Druckfeder	742.209
11	Knopf	742.208
12	Zylinderstift dm 6x50	P...512 M
13	Kugel Ø 8 mm	6440641
14	Schaltgriff	741.204
15	Verstellgriff	741.207
16	Zyl. Stift Ø 8x40	P...512 P
17	Deckel schwarz	741.216
18	Kabeltülle	660.011.014
19	Motorkabelbaum	741.312
20	Netzkabel 12,5 m VDE	656711039
21	Netzkabel 12,5 m SEV	65671103901
22	Laugentankhalter	4711231
23	Kabelhaken	3711029
24	6-Kt.-Mutter M 6	P...490 D
25	I-6Kt.-Schraube M 6x25	P...486 T
26	Sterngriff Ø 32 M 6x25	P...253 G