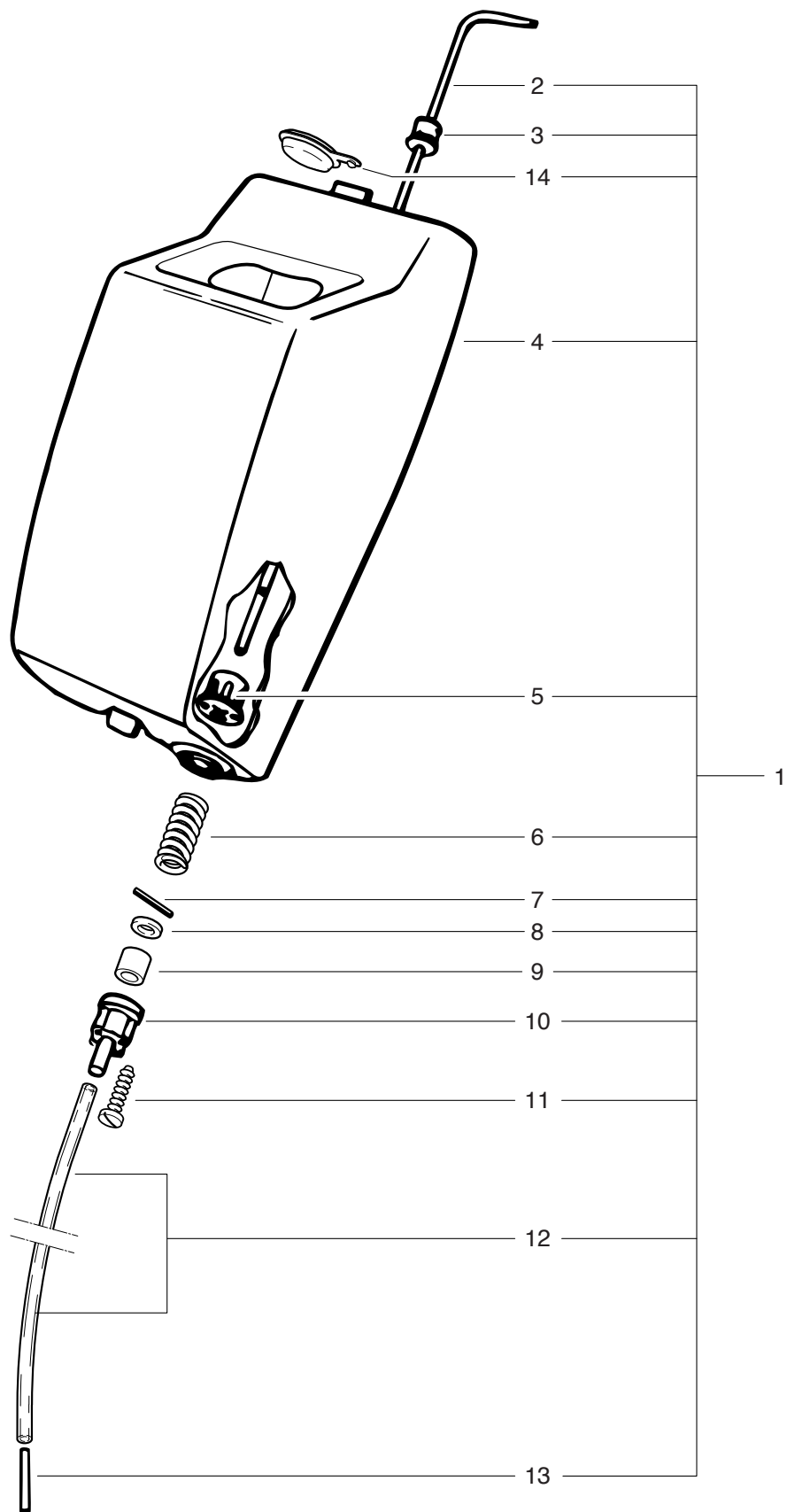


R 50-150  
Laugentank



## R 50-150 Laugentank

<b>Pos.</b>	<b>Bezeichnung</b>	<b>Art. Nr.</b>
01	Laugentank kpl. bestehend aus Pos. 2-14	719000
02	Betätigungsgriff	719110
03	Zündverteilerkappe	6605211
04	Laugentank	719100
05	Ventilkörper Oberteil	4112144
06	Druckfeder	634112285
07	Zylinderstift 3x24	P...512 N
08	U-Scheibe M 4	P...496 D
09	Überstülp-Puffer	6475158
10	Ventilkörper-Unterteil	4112143
11	Blehschraube 3,5x38	P...483 N
12	Plastikschlauch	3112286
13	Rohr	675112152
14	Tankdeckel	300731