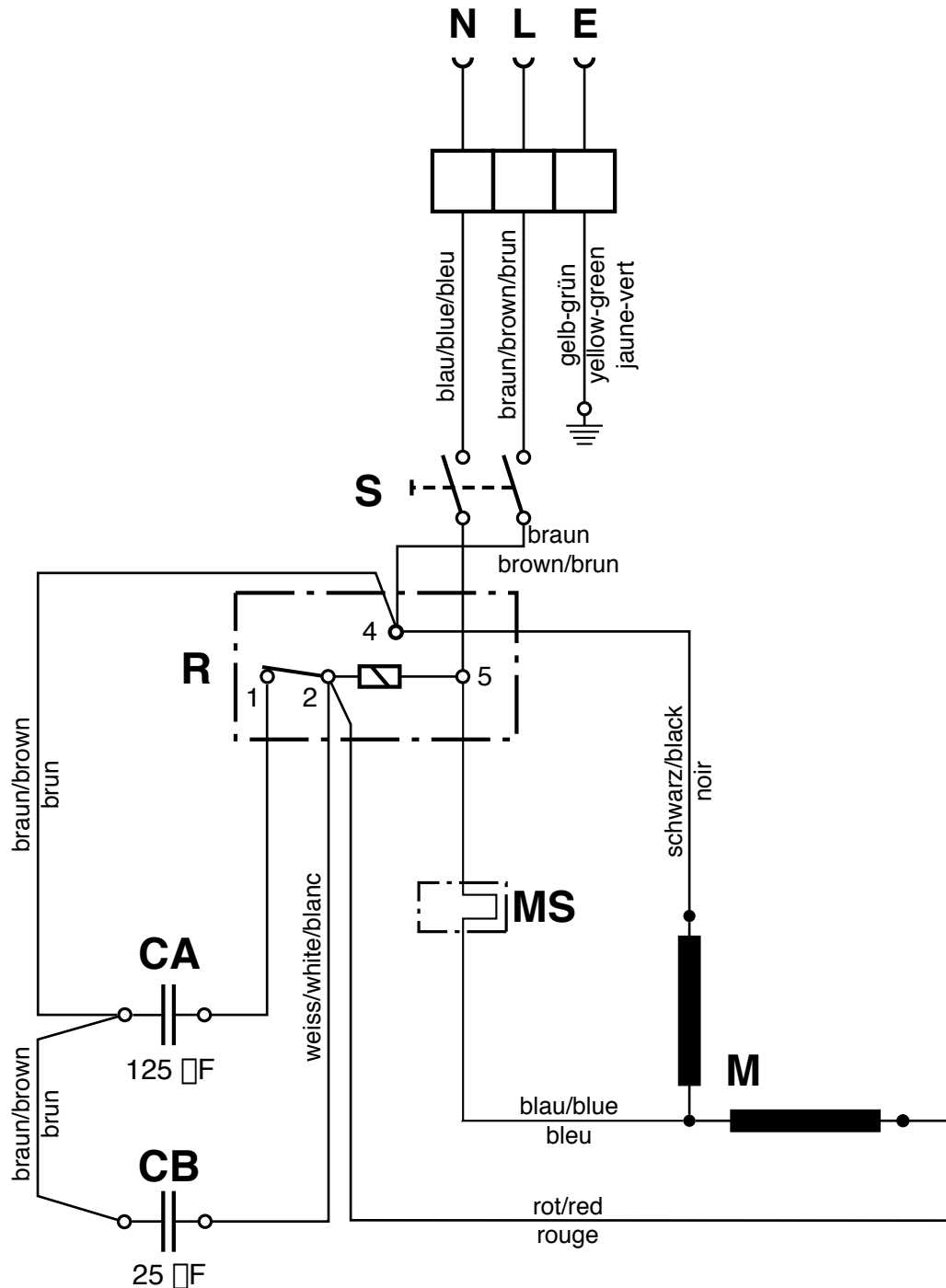


R 50-150
Stromlaufplan



- S = Schalter Bürstmotor / Tumbler switch for motor / Interrupteur pour moteur
R = Startrelais / Relais / Relais de démarrage
CA = Anlaufkondensator 125 µF / Capacitor 125 µF / Capaciteur 125 µF
CB = Betriebskondensator 25 µF / Capacitor 25 µF / Capaciteur 25 µF
M = Motor / Motor / Moteur
MS = Motorschutzschalter

R 50-150 Stromlaufplan

Pos.	Bezeichnung	Art. Nr.
CA	Anlaufkondensator 125 μ F	742.328
CB	Betriebskondensator 25 μ F	P...385 J
M	Motor	742.121
MS	Motorschutzschalter	
R	Startrelais	P...350
S	Schalter Bürstmotor	6650454