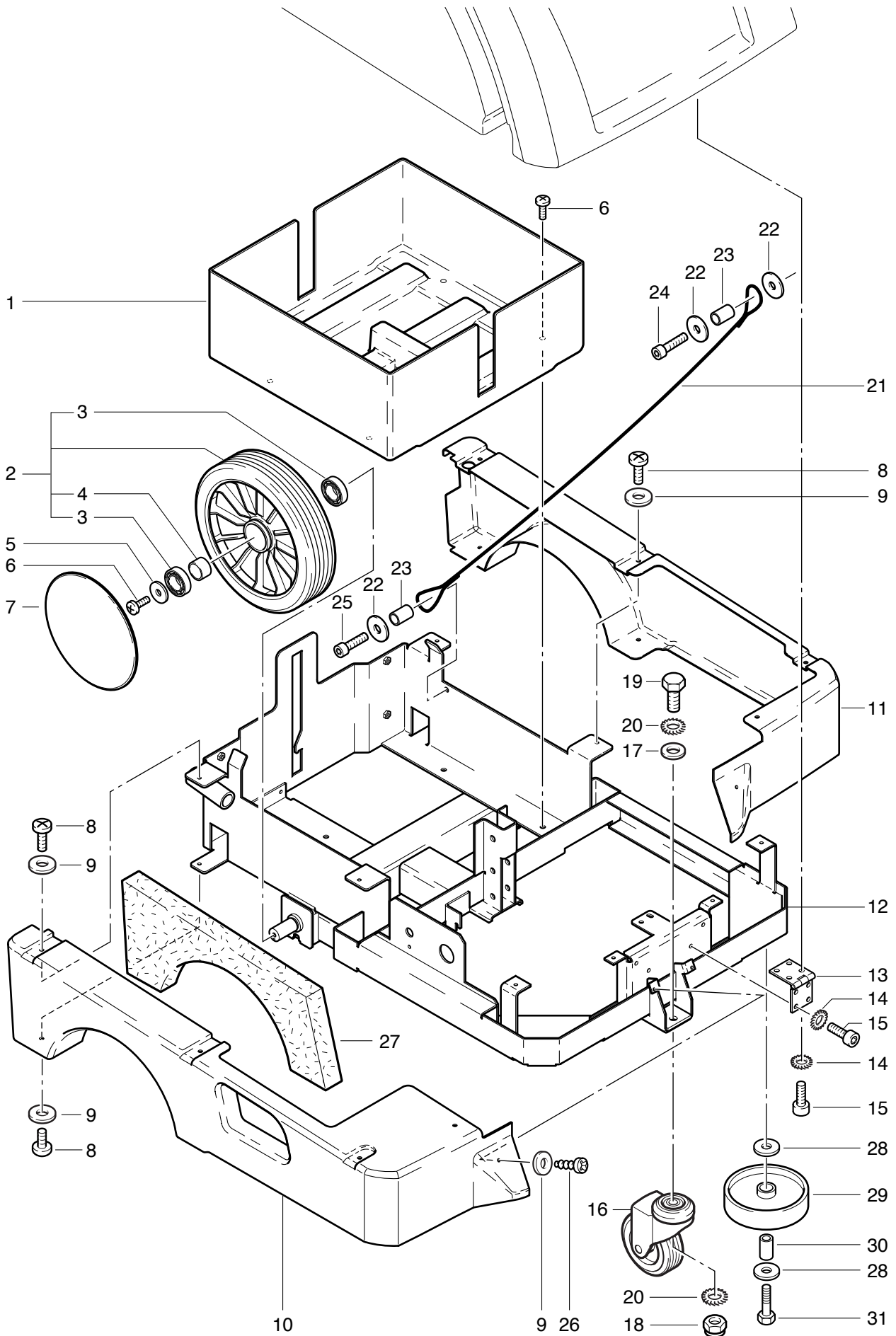


**RA 530 B  
Chassis**



## RA 530 B Chassis

<b>Pos.</b>	<b>Bezeichnung</b>	<b>Art. Nr.</b>
01	Batteriewanne	530.205
02	LaufRad 200x53 mm komplett bestehend aus: Pos. 3+4	530.240
03	Rillenkugellager	P...316R
04	Distanzbüchse	530.243
05	U-Scheibe dm 6/25x1,8 mm	P...497Y
06	Pan Head Schraube M 6x10 mm	P...475M
07	Radkappe	530.242
08	Linsenschneidschraube M 4x8 mm	P...481Q
09	U-Scheibe M4	P...497C
10	Chassisabdeckung rechts	530.207
11	Chassisabdeckung links	530.206
12	Chassis	530.201
13	Scharnier	530.705
14	Fächerscheibe M6	P...498K
15	I-6Kt.-Schraube M 6x12 mm	P...486Q
16	Lenkrolle 100 mm	530.225
17	U-Scheibe M10	P...496S
18	Stopp Mutter M10	P...492Q
19	6-Kt.-Schraube M 10x35 mm	P...471V
20	Fächerscheibe M10	P...498F
21	Polyesterkordel	530.726
22	U-Scheibe dm 6/25x1.8 mm	P...497Y
23	Distanzhülse 6.3/10x7.5 mm	P...509B
24	I-6Kt.-Schraube M 6x16 mm	P...486R
25	6-Kt.-Schraube M 6x16 mm	P...470T
26	Linsenschneidschraube M 4x12 mm	P...481X
27	Schalldämmeinsatz	530.204
28	U-Scheibe M6	P...496L
29	Abweisrolle	530.136
30	Distanzhülse 6/10x29 mm	530.138
31	6-Kt.-Schraube M 6x25 mm	P...471A