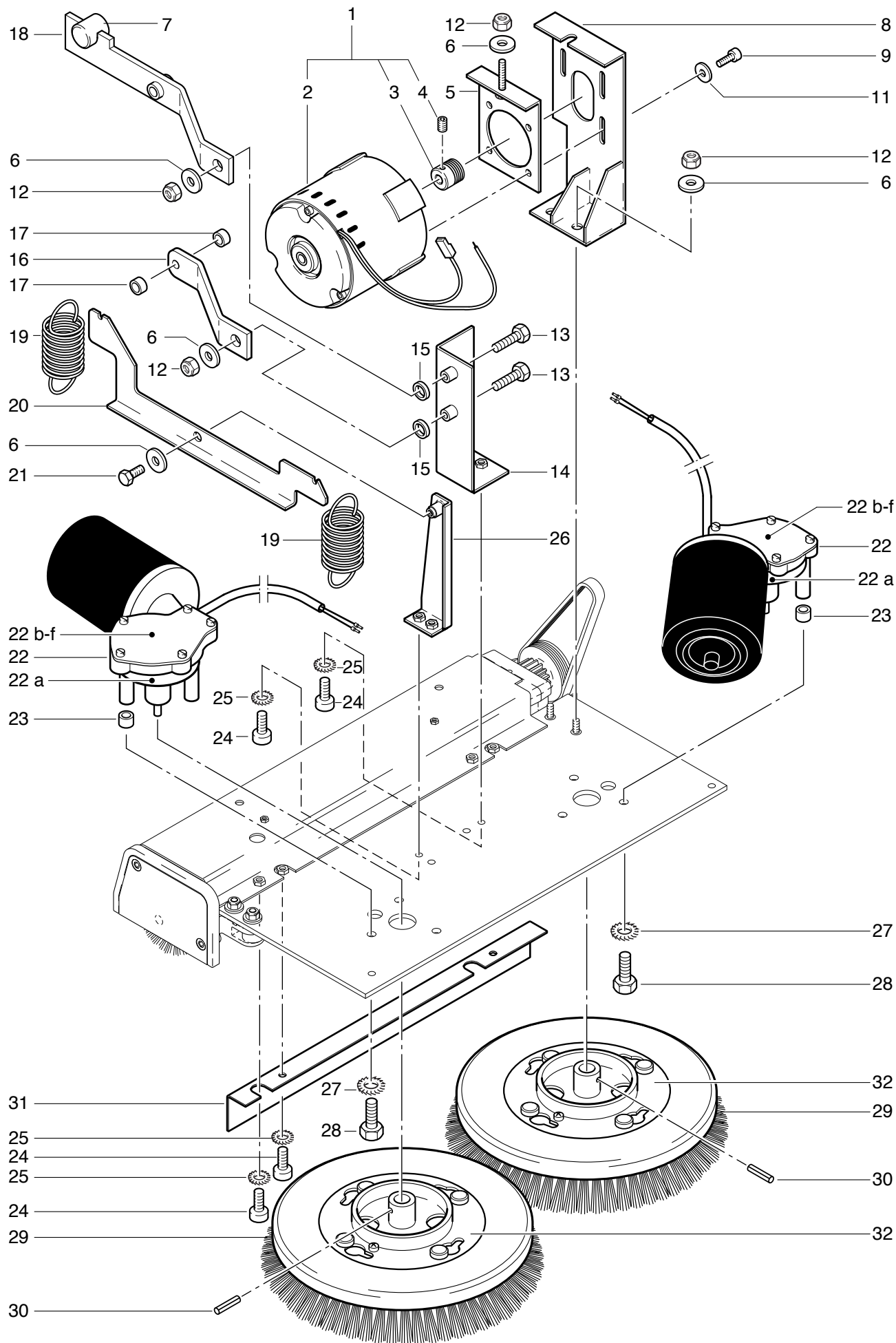


RA 530 B
Bürstenmotor und Antrieb Tellerbürste



RA 530 B

Buerstenmotor und Antrieb Tellerbuerste

| Pos. | Bezeichnung | Art. Nr. |
|-------------|--|-----------------|
| 01 | Bürstenmotor komplett bestehend aus Pos. 2-4 | 530.150 |
| 02 | Bürstenmotor 24 Volt | 440.203 |
| 03 | Riemenpulley | 530.151 |
| 04 | Gewindestift M 5x5 mm | P...482Z |
| 05 | Riemenspannblech | 530.122 |
| 06 | U-Scheibe M6 | P...496L |
| 07 | Gleitklotz | 530.177 |
| 08 | Bürstenmotorhalter | 530.121 |
| 09 | I-6Kt.-Schraube M 5x14 mm | P...488F |
| 11 | Washer M5 | P...496G |
| 12 | Sicherungsmutter M6 | P...493K |
| 13 | 6Kt.-Schraube M 6x25 mm | P...471Q |
| 14 | Aufhängesupport | 530.102 |
| 15 | Distanzring | 530.185 |
| 16 | Führungshebel | 530.178 |
| 17 | Distanzhülse | 530.187 |
| 18 | Zwischenhebel | 530.173 |
| 19 | Zugfeder | 530.172 |
| 20 | Federjoch | 530.179 |
| 21 | 6-Kt.-Schraube M 6x8 mm | P...470Q |
| 22 | Getriebemotor 24 Volt | 510.051 |
| 22a | Schneckenrad (innen) | 500.051B |
| 22b | Getriebemotor ab 1999 KW 28 | 500.048A |
| 22c | Umbausatz Getriebemotor | 500.048 |
| 22d | Distanzscheibe zu 500.048A | 510.047 |
| 22e | Schneckenrad zu 500.048A | 510.048 |
| 22f | Büchse zu 500.048A | 510.049 |
| 23 | Distanzbüchse | 500.052 |
| 24 | I-6Kt.-Schraube M 6x16 mm | P...486R |
| 25 | Fächerscheibe M6 | P...498K |
| 26 | Jochhalter | 530.127 |
| 27 | Fächerscheibe M8 | P...498G |
| 28 | 6Kt.-Schraube M 8x25 mm | P...471F |
| 29 | Nylon Waschbürste | 530.059 |
| 30 | Stift 5x22 mm | P...512Q |
| 31 | Spritzblech | 530.104 |
| 32 | Mitnehmerscheibe | 500.055 |