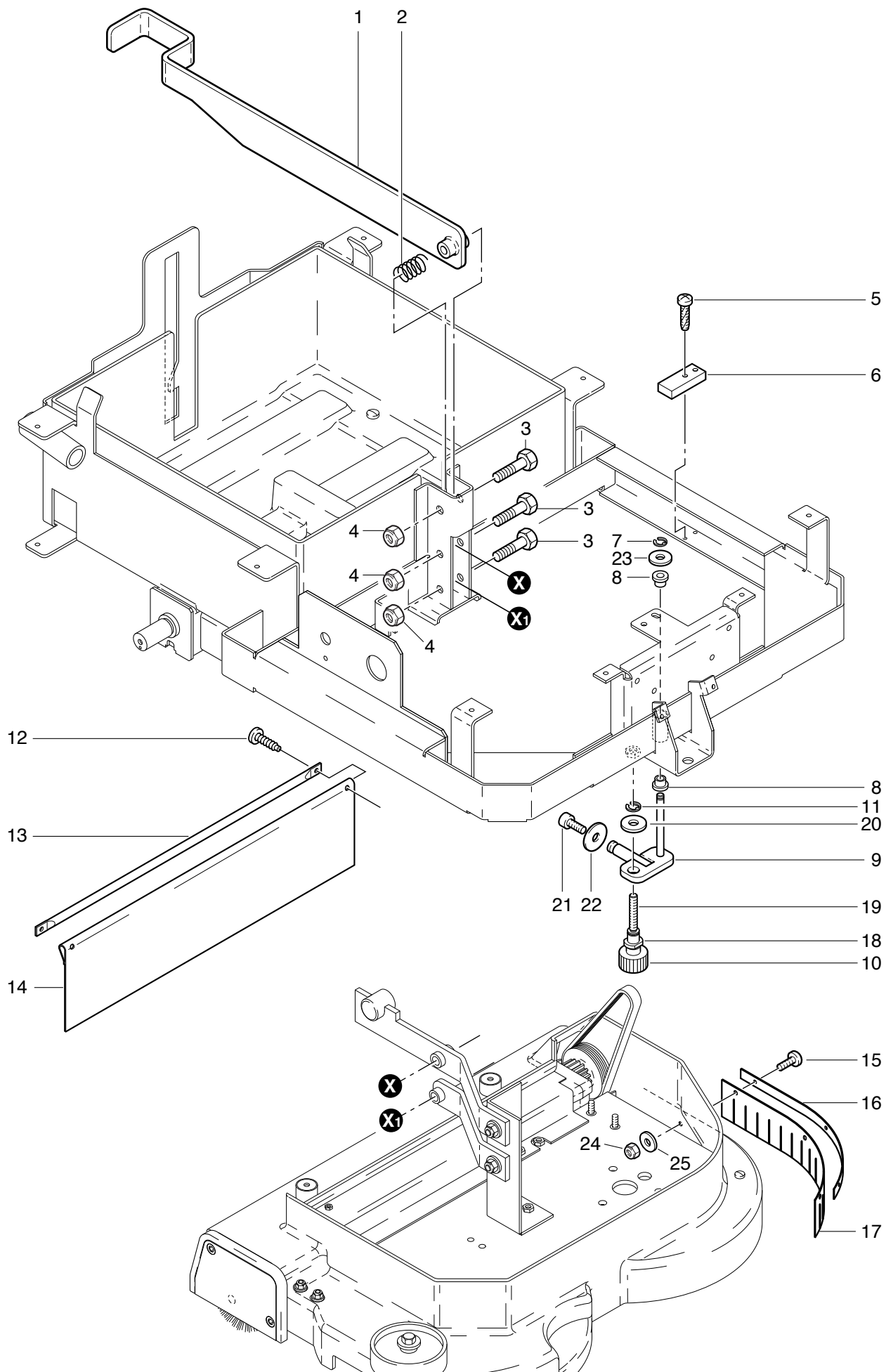


RA 530 B
Druckverstellung



RA 530 B Druckverstellung

Pos.	Bezeichnung	Art. Nr.
01	Hubpedal	530.171
02	Druckfeder	530.186
03	6-Kt.-Schraube M 8x40 mm	P...471N
04	Sicherungsmutter M8	P...492H
05	Linsenschneidschraube 4.2x19 mm	P...484M
06	Distanzstück	530.235
07	Sicherungsscheibe dm 6 mm	P...498LL
08	Permaglide-Büchse	500.116
09	Federspanner	530.181
10	Rändelmutter	Rändelmutter
11	Sicherungsscheibe dm 8 mm	P...498M
12	Blehschraube 4.8x13 mm	P...482L
13	Halterohr 8/6x415 mm	530.209
14	Spritzschutzlappen	530.208
15	Pan-Head-Schraube M 3x12 mm	P...475B
16	Klemmeschiene	530.135
17	Spritzschutz (links)	530.134
18	Permaglide-Büchse	530.182
19	Spindel	530.183
20	U-Scheibe M10	P...496T
21	Zylinderschraube M 4x10 mm	P...489D
22	U-Scheibe 6/25x1.8 mm	P...497Y
23	U-Scheibe M8	P...496P
24	Sicherungsmutter M3	P...492B
25	U-Scheibe M3	P...497J